

Haarlem PO editie 4, oktober 2023



Beste leerlingen, ouders/verzorgers, leerkrachten en geïnteresseerden,

Eerst even voorstellen: mijn naam is Ellen van Alphen en ik werk sinds de zomervakantie als Site Director bij de Bridge HDT in Haarlem. De afgelopen twee jaar heb ik als tutor gewerkt in Amsterdam Nieuw-West in het voortgezet onderwijs. Ik vind het leuk om nu een overstap te maken naar het primair onderwijs.

We zijn inmiddels alweer volop aan het werk bij de Bridge HDT. De leerlingen zijn dit jaar gestart met de zogenaamde 'postvakantiecheck' om te kijken welke rekenstof er na de zomervakantie nog eens opgefrist moet worden.

Alle leerlingen zijn goed gestart en er wordt weer volop, in eigen tempo, gerekend in de lessen. Elke dinsdag doen wij verhaalsommen, want ook dat onderdeel hoort bij rekenen en is belangrijk.

Naast het rekenen uit het vaste curriculum was er de afgelopen periode tijd ingepland voor de volgende onderdelen:

Bij de themavraag mochten de leerlingen een plattegrond ontwerpen van hun klaslokaal. Het uitrekenen van de juiste schaal hoorde hier natuurlijk bij. De Check-in les ging over de sociaal-emotionele thema's integriteit en samenwerken.

Begin oktober hadden we een ouderinloop waarbij de ouders mee konden kijken tijdens een deel van de HDT-les.

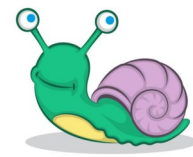
Voor de herfstvakantie is er weer een Joy Factorles: wat we gaan doen is nog een verrassing maar zeker is dat de leerlingen gaan zien dat je met rekenen ook veel plezier kan hebben!

Veel plezier met het lezen van de nieuwsbrief namens het gehele team,

Ellen van Alphen, Site Director Bridge HDT Haarlem PO.

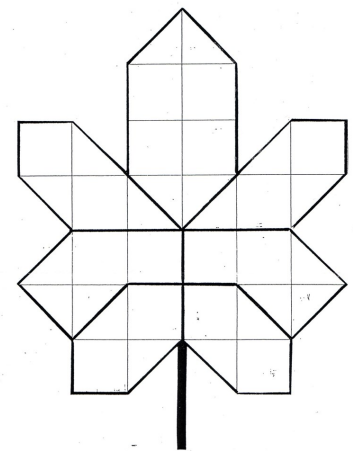
Bij vragen kunt u mij natuurlijk mailen via e.vanalphen@tbli.nl

Meester Fred heeft last van slakken in zijn tuin. Aan de andere kant vindt hij het ook interessante dieren. Hij ontdekte er 1 op de regenpijp en zag hoe die elke dag omhoog klimt en 's nachts weer naar beneden zakt.



De slak klimt overdag 2 meter omhoog. In de nacht zakt hij weer 150 cm naar beneden.

De dakgoot is op 5 meter hoogte. Hoeveel dagen heeft de slak nodig om in de dakgoot te komen?



FIJNE VAKANTIE

Tot over ruim een week!

Na de vakantie: Verhaalsommenrouleerdag

De eerste dinsdag na een vakantie is het bij Haarlem PO verhaalsommenrouleerdag. Op deze dag doen we geen gewone verhaalsommen, maar maken de tutores speciale verhaalsommen over hun bezigheden in de vakantie. De leerlingen mogen in 5 tot 8 minuten de som op proberen te lossen. Daarna schuiven ze door naar een volgende tutor. Zo leren alle tutores alle leerlingen kennen en andersom. Bovendien geven de tutores zo een inkijkje in hun leven wat de band met de leerlingen versterkt.

Vele leerlingen kijken uit naar deze dag. Waar komen de tutores na de herfstvakantie mee?



**Welke tutor speelt er
minecraft?**



@stichtingtbli



stichtingtbli



the bridge hdt



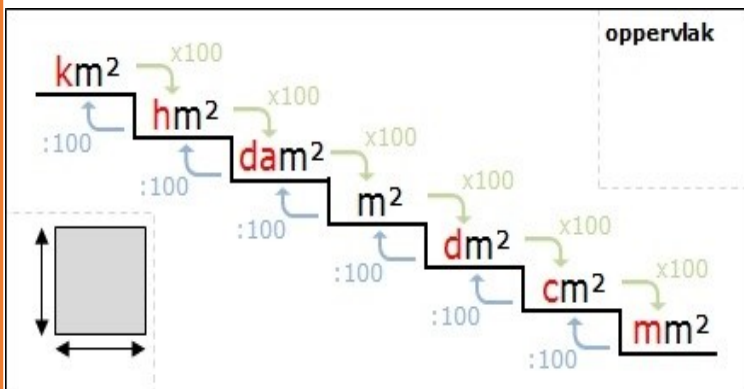
stichting tbli



info@tbli.nl



www.tbli.nl



Ervaringen van een ouder.

Als je, zoals Haarlem PO, al wat langer op dezelfde school of in dezelfde wijk actief bent, kan het gebeuren dat je les geeft aan het jongere broertje of zusje van.... Ook dit jaar is dat het geval en we mochten de moeder van deze twee meiden een paar vragen stellen. (Namen bekend bij de redactie.)

Hallo ik ben L. en ben 40 jaar. Getrouwd met Y. en we hebben 6 kinderen en we wonen in Haarlem Schalkwijk.

R. heeft 2 jaar geleden HDT gehad en ze zit nu op het tweede leerjaar in het middelbare onderwijs. Ze doet opleiding MVI (media vormgeving ict). HDT heeft haar best wel geholpen beter klok leren kijken. En dat je leert van fouten maken.

A. (= jongere zusje) vertelt ons veel over HDT dat ze nu bv. beter is in klokkijken en breuken en staartdelingen en A. heeft altijd zin in. En HDT heeft zeker invloed op de resultaten. Ze begrijpen meer hoe ze sommigen sommen moet oplossen en hebben zin om te leren ondanks de fouten. En elke woensdagmiddag heb ik een belafsprak met de tutor van A. en die legt alles heel goed uit en wat ze die week deden en met welke sommen of opdracht ze mee bezig zijn en dat is heel fijn.



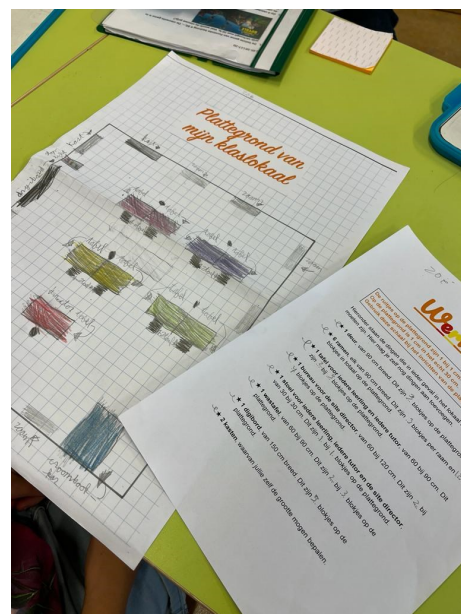
Ouderinloop.

3x per jaar organiseren we een week waarin ouders of andere familieleden een gedeelte van de HDT-les kunnen meemaken. De laatste was in de week van 9 oktober en er werd veel gebruik van gemaakt. Bij sommige tutores kwam voor elke leerling wel iemand kijken!

De extra aandacht voor de leerling wordt zeer gewaardeerd. De tutores zien hun leerlingen groeien als ze hun familielid mogen uitleggen wat een RtG of TtL is, en leerlingen vinden het prachtig om te vertellen over hun rekenwerk.



Sommige familieleden deden mee met de TtL en dan blijkt het rekenwerk toch wel wat weggezakt. Anderen kiezen ervoor om een Shout-Out voor hun kind te schrijven. Ook deze keer waren er een paar in de moedertaal.



Een uitwerking van de laatste themavraag: Mijn klaslokaal.



@stichtingtbli



stichtingtbli



the bridge hdt



stichting tbli



info@tbli.nl



www.tbli.nl